

DRV-24

- Napięcie wejściowe 1x230VAC ±10%, 3x400VAC ±10%
- Zakres mocy 0.4 ~ 110 kW
- Port RS485
- Komunikacja Modbus RTU
- Wejście bezpieczeństwa STO

Astraada DRV-24 to seria ekonomicznych falowników ogólnego przeznaczenia, które mogą sterować pracą silników w zakresie mocy 0.4~110 kW, zarówno w trybie skalarnym, jak również bezczujnikowym wektorowym.

Urządzenie może zostać rozbudowane o dodatkowe zewnętrzne filtry lub dławiki.

Przemienniki DRV-24 zostały wyposażone w port RS485, pozwalający na sterowanie, parametryzację oraz komunikację w protokole Modbus RTU.

Falowniki Astraada DRV-24 posiadają wbudowane wejście bezpieczeństwa STO (Safe Torque Off), umożliwiające uruchomienie procedury bezpiecznego stopu urządzenia.

Częstotliwość można zadawać wykorzystując:

- protokół Modbus RTU,
- klawiaturę,
- wejścia analogowe,
- wejście wysokoczęstotliwościowe,
- tryb wielobiegowy, tryb automatyczny,
- możliwość połączenia wielu trybów oraz przełączanie pomiędzy nimi.

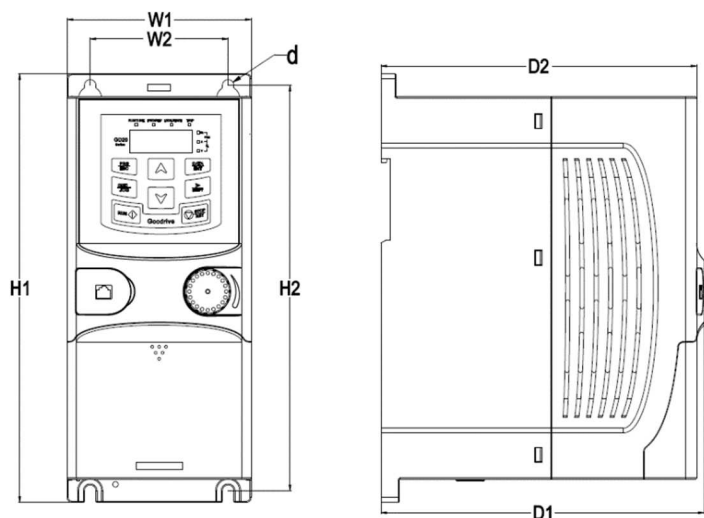
PARAMETRY

Napięcie wejściowe	1x230 VAC ±10% 3x400 VAC ±10%
Moc	0.4 ~ 2.2 kW dla 230 VAC 0.75 ~ 110 kW dla 400 VAC
Częstotliwość wyjściowa	0 ~ 400 Hz
Metody sterowania	wektorowe bez sprzężenia zwrotnego (SVC) skalarnie sterowanie częstotliwościowe U/f
Przebieżalność	150% prądu znamionowego przez 60 s 180% prądu znamionowego przez 10 s 200% prądu znamionowego przez 1 s
Początkowy moment obrotowy	150% znamionowego momentu obrotowego przy częstotliwości 0.5 Hz (SVC)
Współczynnik regulacji prędkości	1:100 (SVC)
Dokładność regulacji prędkości	±0,2% (SVC)
Częstotliwość kluczkowania	1 kHz~15 kHz
Autokonfiguracja parametrów silnika	Tak
Definiowanie krzywej rozruchu silnika	Tak
Lotny start	Tak
Funkcja kontroli momentu obrotowego	Tak
Wbudowany regulator PID	Tak
Filtr EMC	Opcjonalny dla modeli ≤ 2.2 kW, Wbudowany dla modeli ≥ 4kW
Wejścia dyskretne	4 PNP/NPN do 1 kHz
Wejścia HDI	1 PNP/NPN do 50 kHz
Wejścia analogowe	1x 0~10V, 0~20mA, 1x -10~+10V
Wyjścia tranzystorowe	1x 50mA/30V
Wyjścia przekaźnikowe	1x 3A/250VAC dla modeli ≤2.2 kW 2x 3A/250VAC dla modeli ≥ 4kW
Wyjścia analogowe	1x (0~10V, 0-20mA) dla modeli ≤2.2 kW 2x (0~10V, 0-20mA) dla modeli ≥ 4kW
Funkcja bezpiecznego wyłączenia momentu (STO)	SIL2 PLd CAT.3 (dla modeli ≤ 2.2 kW) SIL3 PLd CAT.3 (dla modeli 4~110 kW)
Funkcje ochrony	Ponad 30 funkcji zabezpieczeń: nadnapięciowe, podnapięciowe, przekroczenie prądu, ochrona przed przegrzaniem, zwarcie doziemne, kontrola faz napięcia wyjściowego i inne
Moduł hamujący	Tak
Rodzaj obudowy	IP20
Temperatura pracy	-10 ~ 50°C (obniżona sprawność powyżej 40°C)
Certyfikaty	CE

ZAKRES MOCY

Nr katalogowy	Znamionowa moc wyjściowa (kW)	Znamionowy prąd wejściowy (A)	Znamionowy prąd wyjściowy (A)	Typ obudowy
1x 230 VAC ± 10%				
AS24DRV20C4	0.4	6.5	2.5	A4
AS24DRV20C7	0.75	9.3	4.2	A4
AS24DRV21C5	1.5	15.7	7.5	B4
AS24DRV22C2	2.2	24	10	B4
3x 400 VAC ± 10%				
AS24DRV40C7	0.75	3.4	2.5	B4
AS24DRV41C5	1.5	5.0	3.7	B4
AS24DRV42C2	2.2	5.8	5.5	B4
AS24DRV44C0	4.0	13.5	9.5	C1
AS24DRV45C5	5.5	19.5	14	C1
AS24DRV47C5	7.5	25	18.5	D1
AS24DRV4011	11	32	25	D1
AS24DRV4015	15	40	32	D1
AS24DRV4018	18.5	47	38	E1
AS24DRV4022	22	51	45	E1
AS24DRV4030	30	70	60	F1
AS24DRV4037	37	80	75	F1
AS24DRV4045	45	98	92	G1
AS24DRV4055	55	128	115	G1
AS24DRV4075	75	139	150	G1
AS24DRV4090	90	168	180	H1
AS24DRV4110	110	201	215	H1

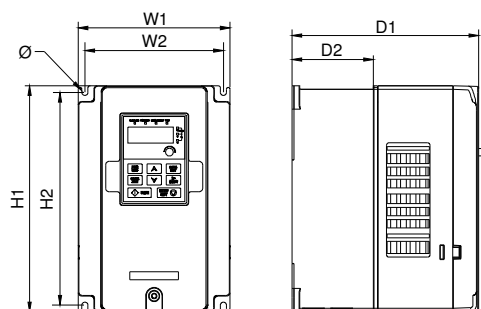
WYMIARY



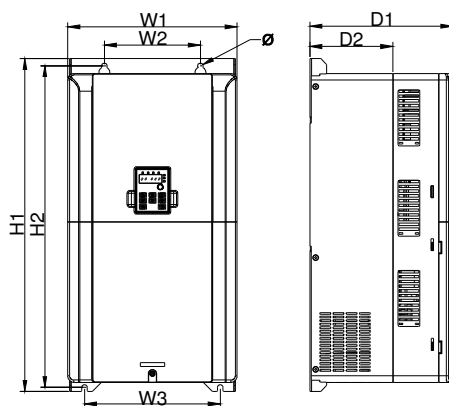
Montaż ścienny – modele 0.4 ... 2.2 kW

Zestawienie wymiarów – modele 0.4 ... 2.2 kW

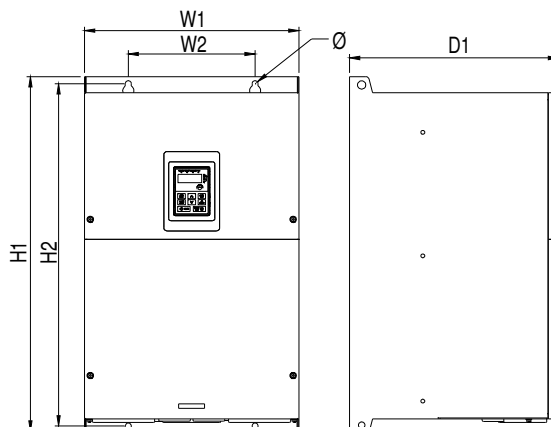
Model	Typ obudowy	W1 (mm)	W2 (mm)	H1 (mm)	H2 (mm)	D1 (mm)	D2 (mm)	Otwory montażowe (mm)
AS24DRV20C4	A4	80.0	60.0	160.0	150.0	123.5	120.3	5
AS24DRV20C7	A4	80.0	60.0	160.0	150.0	123.5	120.3	5
AS24DRV21C5	B4	80.0	60.0	185.0	175.0	140.5	137.3	5
AS24DRV22C2	B4	80.0	60.0	185.0	175.0	140.5	137.3	5
AS24DRV40C7	B4	80.0	60.0	185.0	175.0	140.5	137.3	5
AS24DRV41C5	B4	80.0	60.0	185.0	175.0	140.5	137.3	5
AS24DRV42C2	B4	80.0	60.0	185.0	175.0	140.5	137.3	5



Montaż ścienny – modele 4~37 kW



Montaż ścienny – modele 45~75 kW

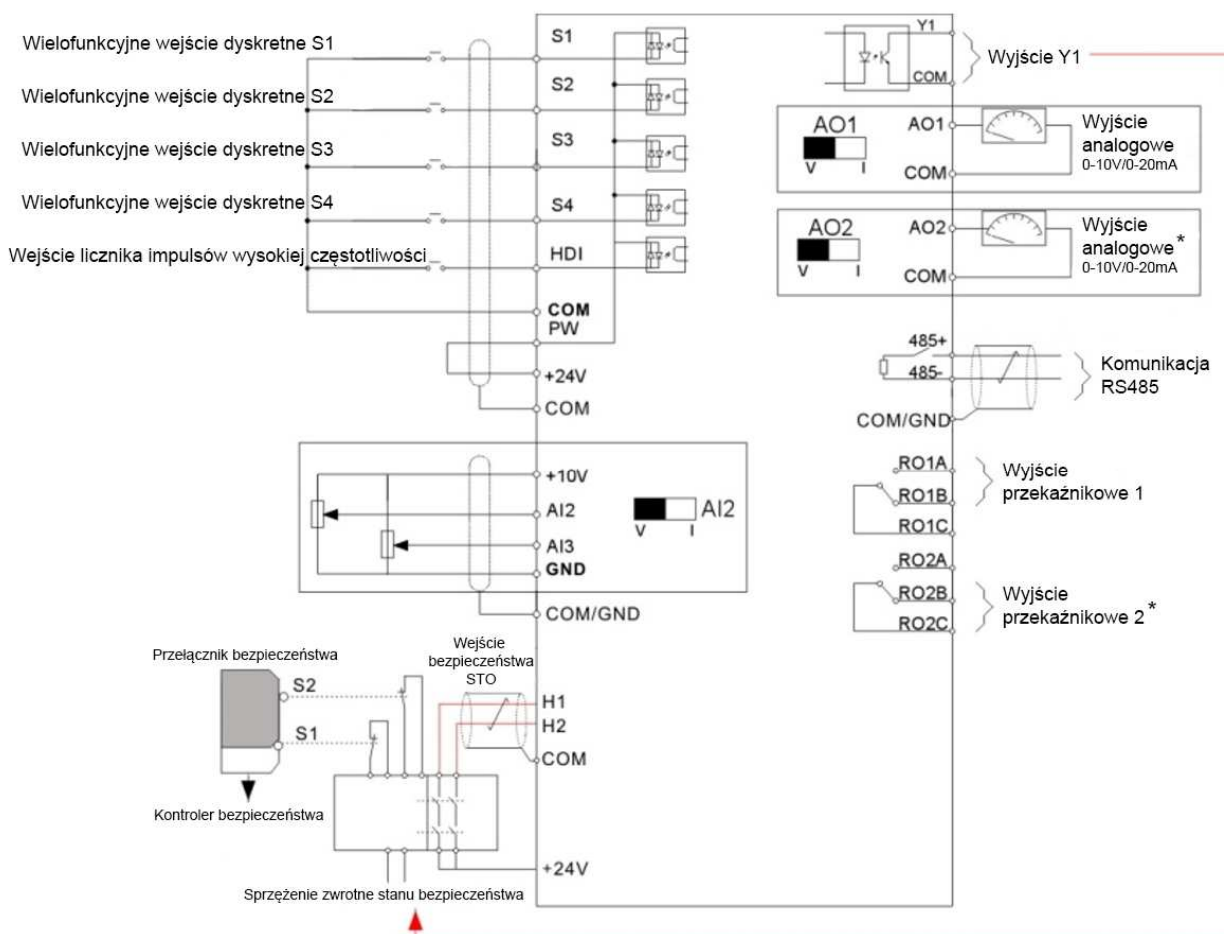


Montaż ścienny – modele 90~110 kW

Zestawienie wymiarów – modele 4 ~ 110kW

Model	Typ obudowy	W1 (mm)	W2 (mm)	W3 (mm)	H1 (mm)	H2 (mm)	D1 (mm)	D2 (mm)	Otworki montażowe (mm)
AS24DRV44C0	C1	146.0	131.0	—	256.0	243.5	167.0	84.5	6
AS24DRV45C5	C1	146.0	131.0	—	256.0	243.5	167.0	84.5	6
AS24DRV47C5	D1	170.0	151.0	—	320.0	303.5	196.3	113.0	6
AS24DRV4011	D1	170.0	151.0	—	320.0	303.5	196.3	113.0	6
AS24DRV4015	D1	170.0	151.0	—	320.0	303.5	196.3	113.0	6
AS24DRV4018	E1	200.0	185.0	—	340.6	328.6	184.3	104.5	6
AS24DRV4022	E1	200.0	185.0	—	340.6	328.6	184.3	104.5	6
AS24DRV4030	F1	250.0	230.0	—	400.0	380.0	202.0	123.5	6
AS24DRV4037	F1	250.0	230.0	—	400.0	380.0	202.0	123.5	6
AS24DRV4045	G1	282.0	160.0	226.0	560.0	542.0	238.0	138.0	9
AS24DRV4055	G1	282.0	160.0	226.0	560.0	542.0	238.0	138.0	9
AS24DRV4075	G1	282.0	160.0	226.0	560.0	542.0	238.0	138.0	9
AS24DRV4090	H1	338.0	200.0	—	554.0	535.0	329.2	—	9.5
AS24DRV4110	H1	338.0	200.0	—	554.0	535.0	329.2	—	9.5

SCHEMAT ELEKTRYCZNY



*Modele o mocach ≤ 2.2 kW nie posiadają AO2 oraz RO2.